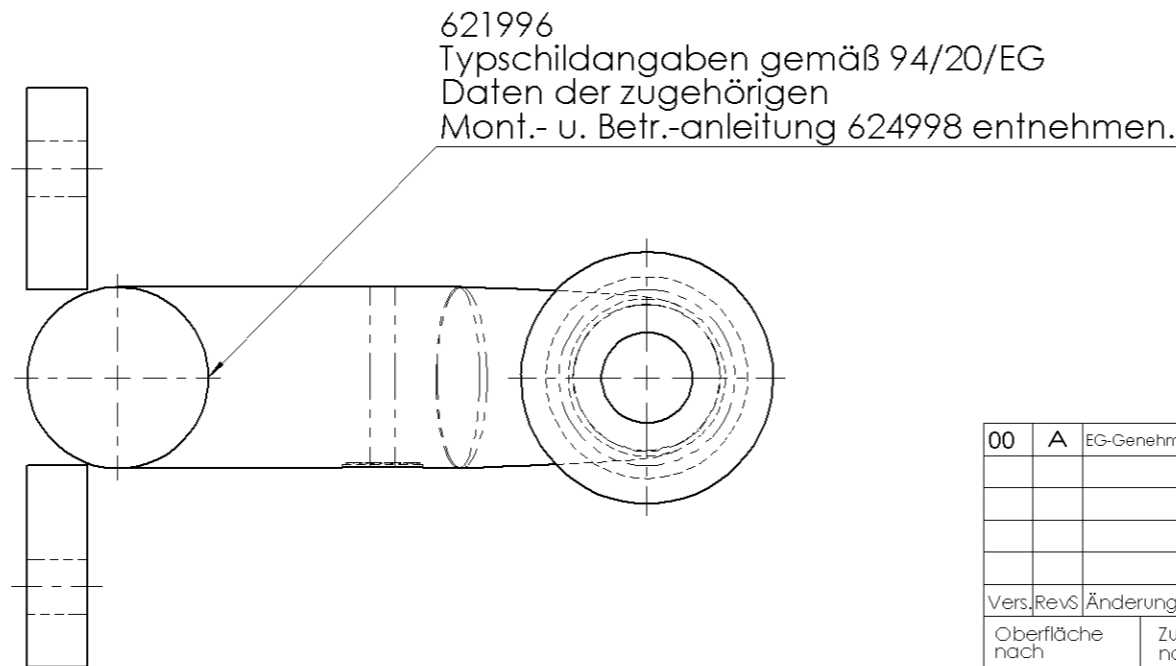


624999



621996
 Typschildangaben gemäß 94/20/EG
 Daten der zugehörigen
 Mont.- u. Betr.-anleitung 624998 entnehmen.

lose mitgeliefert:

- 552229 Abdeckkappe
- 627004 Stützlastschild 200kg
- 624997 Abnahmebestätigung
- 624998 Mont-u. Betriebsanleitung

Produkt unterliegt der Richtlinie 2000/53/EG Altfahrzeuge.
 Verbot und Deklarationspflicht von Stoffen entsprechend VDA 232-101.

Product is subject to directive 2000/53/EG scrapped cars.
 Forbiddance and duty of declaration from substances according VDA 232-101

PDM-Status: **Freigegeben**

freigegeben

00	A	EG-Genehm.Nr. 0559 nachgetragen														
Vers. RevS		Änderungstext														
Oberfläche nach EN ISO 1302		Zul. Abweichung nach EN ISO 13920-A		Werkstoff		Norm		Halbzeug		Norm		Materialnr.				
						*										
Vers. RevS		Änd.-Nr.	Datum	Name	Gewicht		- KG		Bearb. Name: BODENSTEIN			Datum: 17.03.2005				
00		A	9999	12.02.1998	KIRCHER					Benennung			Projekt: -			
											KMH TYP169					
											TYP 169					
											ALKO		Materialnr.		Klass.-Nr.	
											Alois Kober GmbH D-89359 Kötz		261347		175097	
											Maßstab 1:1.5		Bl.-Nr. 1	Bl.-Anz. 1	Format A3	
Urspr. -					Ers. f. MEDUSA V. 11.03.1997					Ers. d. -						